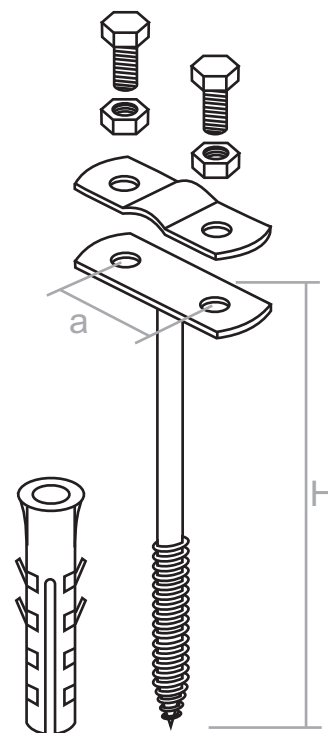


## Uchwyt wkręcany 2 - śrubowy (z kołkiem)

Służy do prowadzenia i mocowania bednarki lub drutu na ścianach budynków. Szerokość bednarki do 50 mm, grubość dowolna.

NR KAT.	a(mm)	H(mm)	ŚRUBA	MATERIAŁ
2.19.01	25	80	2xM6/20	Stal ocynk.
2.19.02	25	140	2xM6/20	Stal ocynk.
2.19.03	25	210	2xM6/20	Stal ocynk.
2.19.04	25	280	2xM6/20	Stal ocynk.
2.19.05	50	80	2xM6/20	Stal ocynk.
2.19.06	50	140	2xM6/20	Stal ocynk.
2.19.07	50	210	2xM6/20	Stal ocynk.
2.19.08	50	280	2xM6/20	Stal ocynk.
8.17.01	25	80	2xM6/20	Stal nierdz.
8.17.02	25	140	2xM6/20	Stal nierdz.
8.17.03	50	80	2xM6/20	Stal nierdz.
8.17.04	50	140	2xM6/20	Stal nierdz.



### Produkt spełniający wymagania normy:

- PN-EN 62561-4:2011



**P.P.H.U. ELEKTROBUD Tomasz Ratajak**

Ul. Powstańców Wielkopolskich 57  
62-030 Luboń

Tel/fax 61-8-106-019

tel. kom. 601-56-71-92

e-mail: [elektrobud@odgromy.eu](mailto:elektrobud@odgromy.eu)

[www.odgromy.eu](http://www.odgromy.eu)